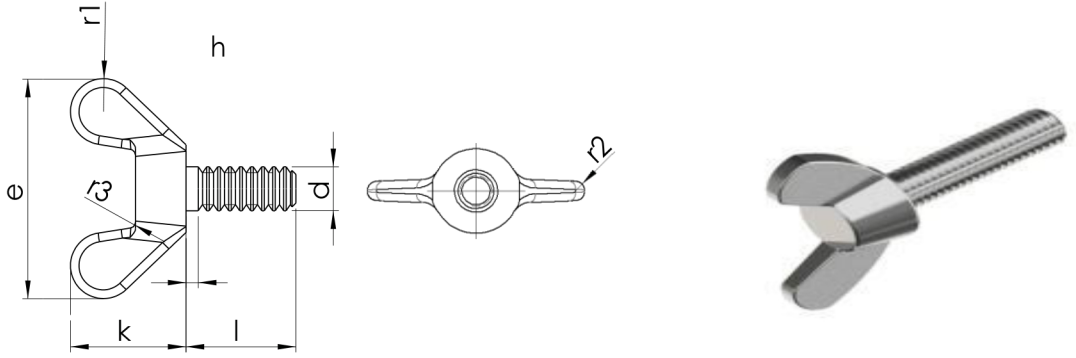


DIN 316
KELEBEK BAŞLI CIVATA
WING SCREWS
FLÜGELSCHRAUBE



Technical Informations / Teknik Bilgiler

Screw Thread d1 P ¹⁾		M4	M5	M6	M8	M10	M12	M16	M20	M24
		0,70	0,80	1,00	1,25	1,50	1,75	2,00	2,50	3,00
a	max.	2,10	2,40	3,00	4,00	4,50	5,30	6,00	7,50	9,00
d2	max.	8,00	11,00	13,00	16,00	20,00	23,00	29,00	35,00	44,00
	min.	6,00	8,00	10,00	13,00	17,00	20,00	26,00	32,00	41,00
d3	max.	7,00	9,00	11,00	12,50	16,50	19,50	23,00	29,00	37,50
	min.	5,50	7,50	9,00	10,50	14,50	17,50	21,00	27,00	35,00
e	max.	20,00	26,00	33,00	39,00	51,00	65,00	73,00	90,00	110,00
	min.	18,00	24,00	30,00	36,00	48,00	62,00	70,00	86,00	106,00
g1	max.	1,90	2,30	2,30	2,80	4,40	4,90	6,40	6,90	9,40
	min.	1,10	1,50	1,50	2,00	3,60	4,10	5,60	6,10	8,60
g2	max.	2,30	2,80	3,30	4,40	5,40	6,40	7,50	8,00	10,50
	min.	1,70	2,30	2,70	3,60	4,60	5,60	6,50	7,00	9,50
h	max.	10,50	13,00	17,00	20,00	25,00	33,50	37,50	46,50	56,50
	min.	8,50	11,00	15,00	18,00	23,00	31,00	35,00	44,00	53,50
m	max.	4,60	6,50	8,00	10,00	12,00	14,00	17,00	21,00	25,00
	min.	3,20	4,00	5,00	6,50	8,00	10,00	13,00	16,00	20,00
r1 ~		3,00	4,00	5,00	6,00	8,00	10,00	11,00	14,00	18,00
r2 ~		radiused				1,00	1,00	1,20	1,60	2,50
r3 ~		1,00	1,00	1,00	1,20	1,20	1,60	2,00	2,50	

Values are given in millimeters. / Değerler milimetre olarak verilmiştir.